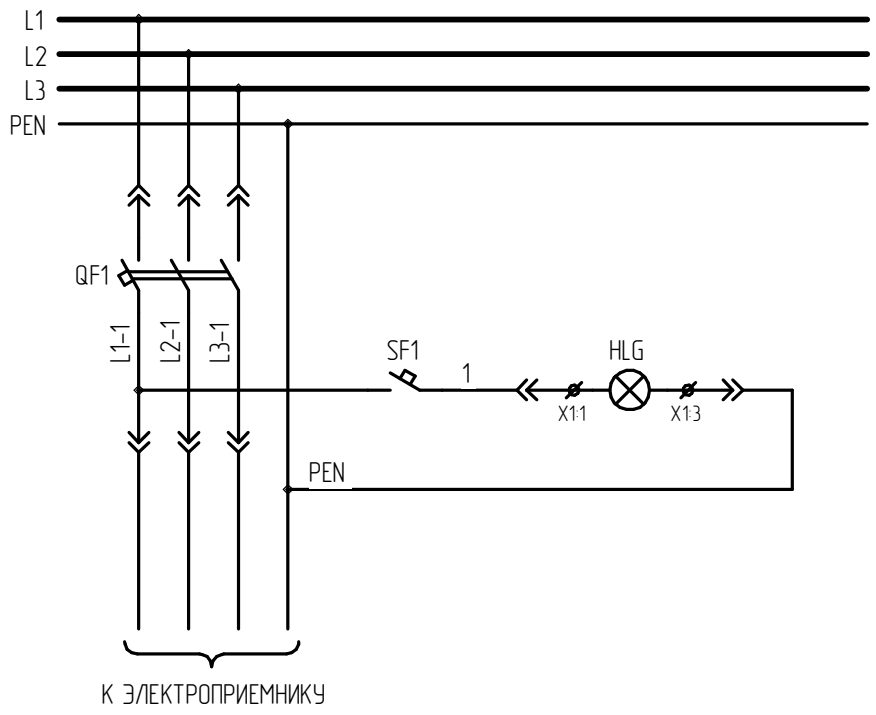


P-XXX-B-001-УЗ

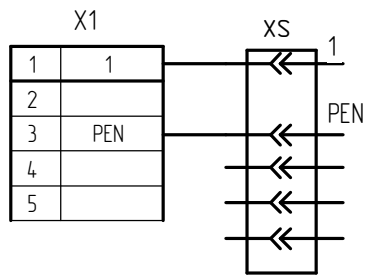
P-XXX-B-001-УЗ



СЕКЦИЯ ШИН 0,4 кВ	
АВТОМАТИЧЕСКИЙ ВЫКЛЮЧАТЕЛЬ	
СИГНАЛИЗАЦИЯ	ВКЛЮЧЕН

КЛЕММНИК
РАСПОЛОЖЕН В
КАБЕЛЬНОМ ОТСЕКЕ

РАЗЪЕМ
УНИФИЦИРОВАННОГО
МОДУЛЯ



Перв. примен.
Справ. №
Подп. и дата
Инд. № дробл.
Инд. № дробл.
Взам. инв. №
Подп. и дата
Инд. № подл.

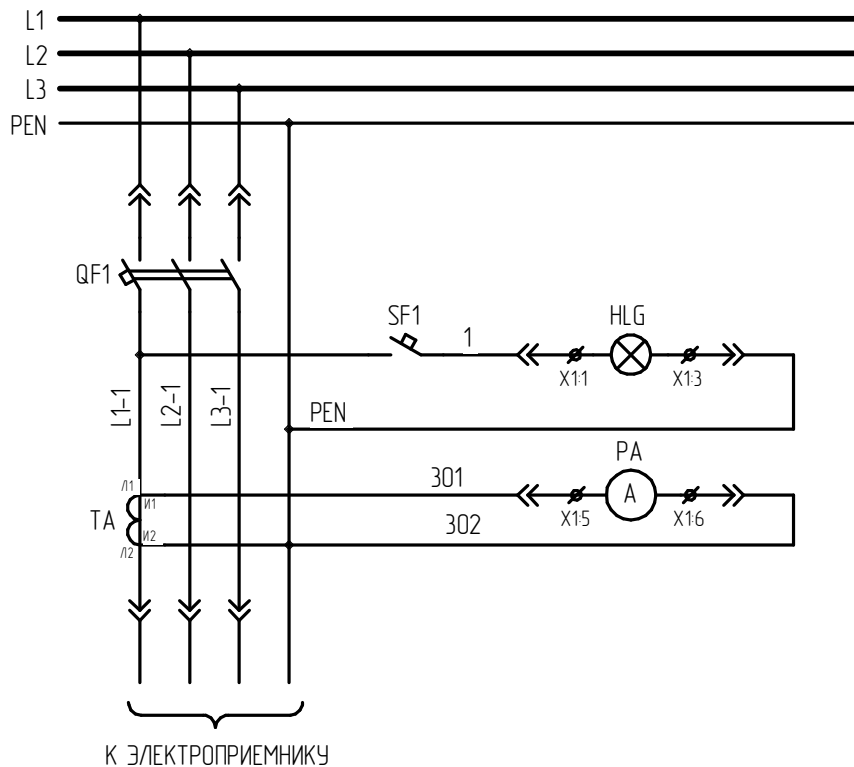
				P-XXX-B-001-УЗ				
Изм.	Лист	№ докум.	Подп.	Дата	Унифицированный модуль распределения электроэнергии Выкатной.	Лит.	Масса	Масштаб
Разраб.								1:1
Проб.		Микита			Схема принципиальная БМС-ЭД	Лист	Листов	1
Т.контр.		Яценко				ЗАО "Электроград"		
И.контр.		Епихина						
Утв.		Куртеков						

Копировал

Формат А3

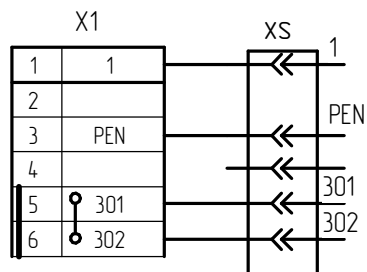
P-XXX-B-002-УЗ

P-XXX-B-002-УЗ



КЛЕММНИК
РАСПОЛОЖЕН В
КАБЕЛЬНОМ ОТСЕКЕ

РАЗЪЕМ
УНИФИЦИРОВАННОГО
МОДУЛЯ



СЕКЦИЯ ШИН 0,4 кВ	
АВТОМАТИЧЕСКИЙ ВЫКЛЮЧАТЕЛЬ	
СИГНАЛИЗАЦИЯ	ВКЛЮЧЕН
АМПЕРМЕТР	

Лерв. примен.

Справ. №

Подп. и дата

Инд. № дубл.

Взам. инд. №

Подп. и дата

Инд. № подл.

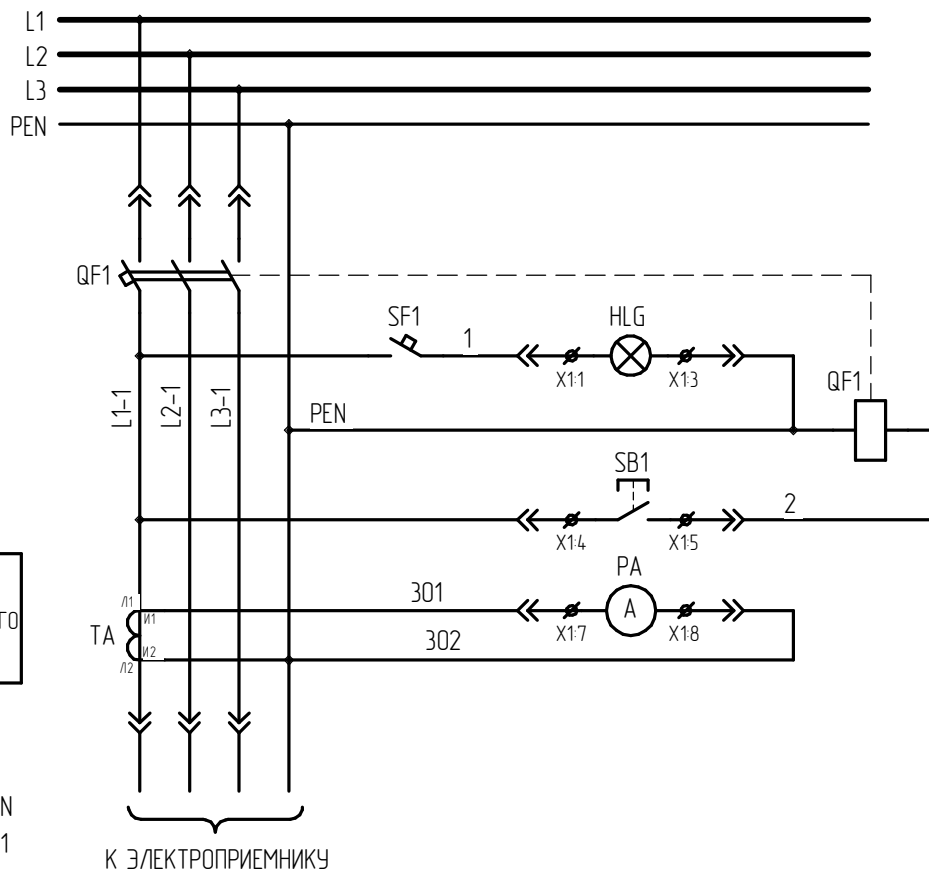
				P-XXX-B-002-УЗ				
Изм.	Лист	№ докум.	Подп.	Дата	Унифицированный модуль распределения электроэнергии Выкатной.	Лит.	Масса	Масштаб
Разраб.								1:1
Проб.		Микита			Схема принципиальная БМС-ЭД	Лист	Листов 1	
Т.контр.		Яценко				ЗАО "Электроград"		
И.контр.		Епихина						
Утв.		Куртеков						

Копировал

Формат А3

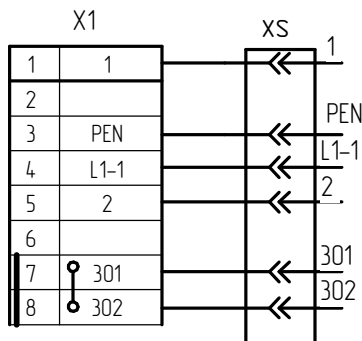
P-XXX-B-003-УЗ

P-XXX-B-003-УЗ



СЕКЦИЯ ШИН 0,4 кВ
АВТОМАТИЧЕСКИЙ ВЫКЛЮЧАТЕЛЬ
Сигнализация "ВКЛЮЧЕН"
КАТУШКА НЕЗАВИСИМОГО РАСЦЕПИТЕЛЯ
Управление "АВАРИЙНОЕ ОТКЛЮЧЕНИЕ"
АМПЕРМЕТР

КЛЕММНИК РАСПОЛОЖЕН В КАБЕЛЬНОМ ОТСЕКЕ	РАЗЪЕМ УНИФИЦИРОВАННОГО МОДУЛЯ
--	--------------------------------------



				P-XXX-B-003-УЗ				
Изм.	Лист	№ докум.	Подп.	Дата	Унифицированный модуль распределения электроэнергии Выкатной.	Лит.	Масса	Масштаб
Разраб.								1:1
Проб.	Микита				Схема принципиальная БМС-ЭД	Лист	Листов	1
Т.контр.	Яценко					ЗАО "Электроград"		
Н.контр.	Епихина							
Утв.	Куртеков							

Лерв. примен.

Справ. №

Подп. и дата

Инд. № дробл.

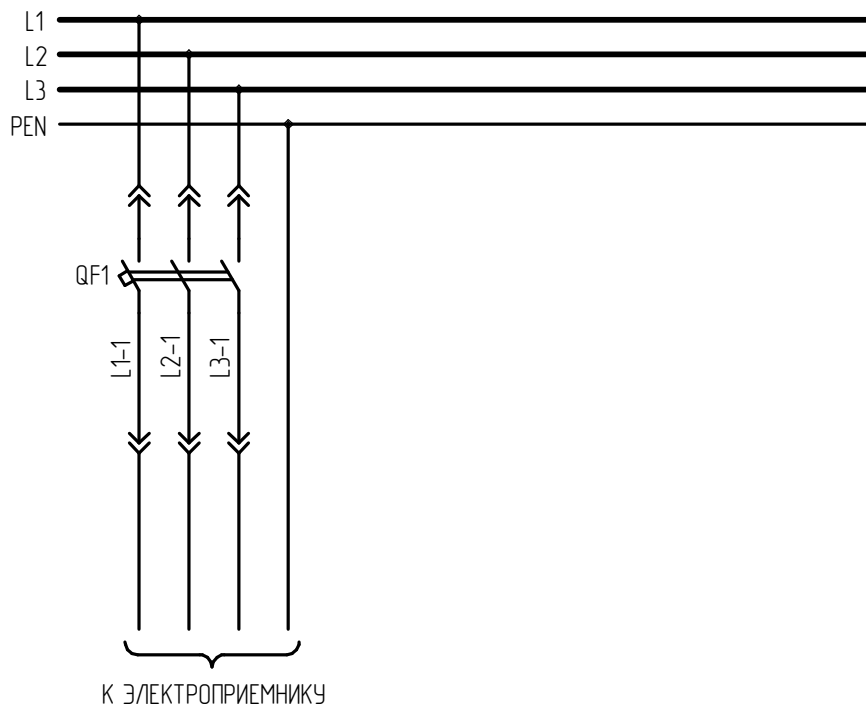
Взам. инд. №

Подп. и дата

Инд. № подл.

P-XXX-B-004-УЗ

P-XXX-B-004-УЗ



СЕКЦИЯ ШИН
0,4 кВ

АВТОМАТИЧЕСКИЙ
ВЫКЛЮЧАТЕЛЬ

Лерв. примен.

Спроб. №

Подп. и дата

Инд. № дубл.

Взам. инд. №

Подп. и дата

Инд. № подл.

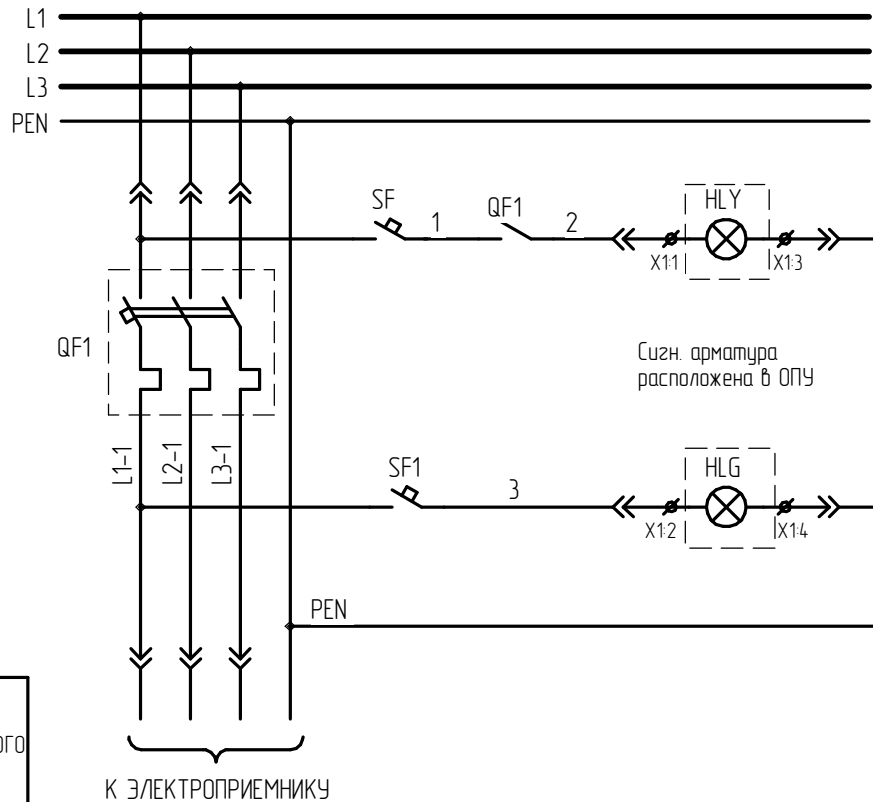
				P-XXX-B-004-УЗ				
Изм.	Лист	№ докум.	Подп.	Дата	Унифицированный модуль распределения электроэнергии Выкатной.	Лит.	Масса	Масштаб
Разраб.								1:1
Проб.		Микита			Схема принципиальная БМС-ЭД	Лист	Листов	1
Т.контр.		Яценко				ЗАО "Электроград"		
И.контр.		Епихина						
Утв.		Куртеков						

Копировал

Формат А3

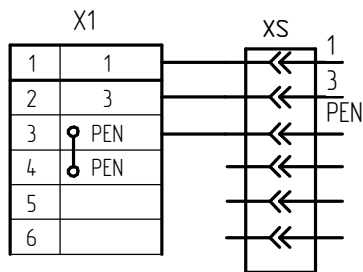
P-XXX-B-005-УЗ

P-XXX-B-005-УЗ



СЕКЦИЯ ШИН 0,4 кВ	
АВТОМАТИЧЕСКИЙ ВЫКЛЮЧАТЕЛЬ	
СИГНАЛИЗАЦИЯ	АВАРИЯ
	ВКЛЮЧЕН

КЛЕММНИК РАСПОЛОЖЕН В КАБЕЛЬНОМ ОТСЕКЕ	РАЗЪЕМ УНИФИЦИРОВАННОГО МОДУЛЯ
--	--------------------------------------



				P-XXX-B-005-УЗ			
Изм. Лист	№ докум.	Подп.	Дата	Унифицированный модуль распределения электроэнергии и защиты отходящих линий Выкатной.	Лит.	Масса	Масштаб
Разраб.							1:1
Проб.	Микита			Схема принципиальная БМС-ЭД	Лист	Листов	1
Т.контр.	Яценко				ЗАО "Электроград"		
Н.контр.	Епихина						
Утв.	Куртеков						

Перв. примен.

Справ. №

Подп. и дата

Инд. № дробл.

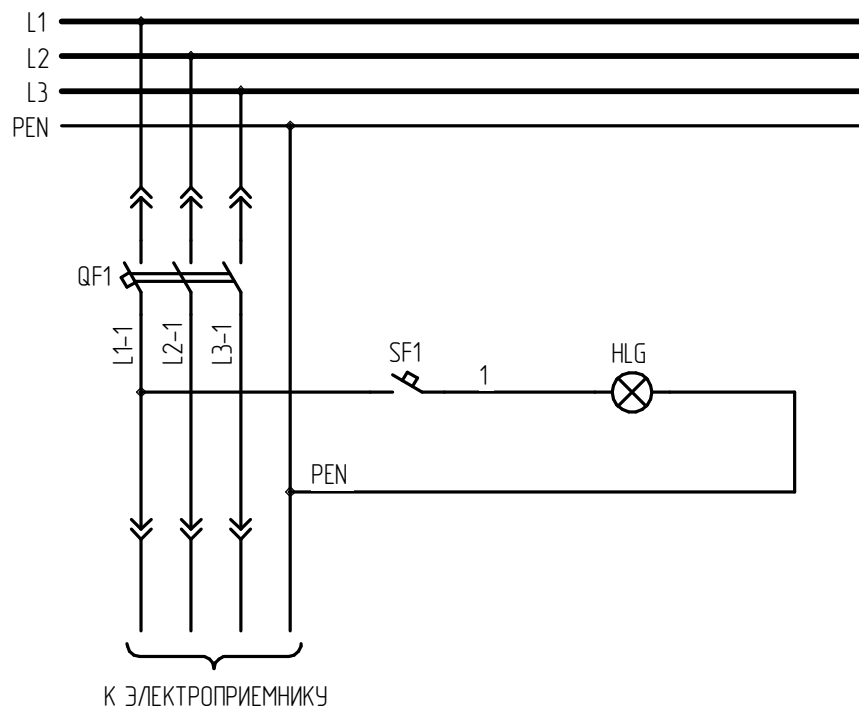
Взам. инв. №

Подп. и дата

Инд. № подл.

P-XXX-B-006-УЗ

P-XXX-B-006-УЗ



СЕКЦИЯ ШИН 0,4 кВ	
АВТОМАТИЧЕСКИЙ ВЫКЛЮЧАТЕЛЬ	
СИГНАЛИЗАЦИЯ	ВКЛЮЧЕН

Лерв. примен.

Справ. №

Подп. и дата

Инд. № дубл.

Взам. инв. №

Подп. и дата

Инд. № подл.

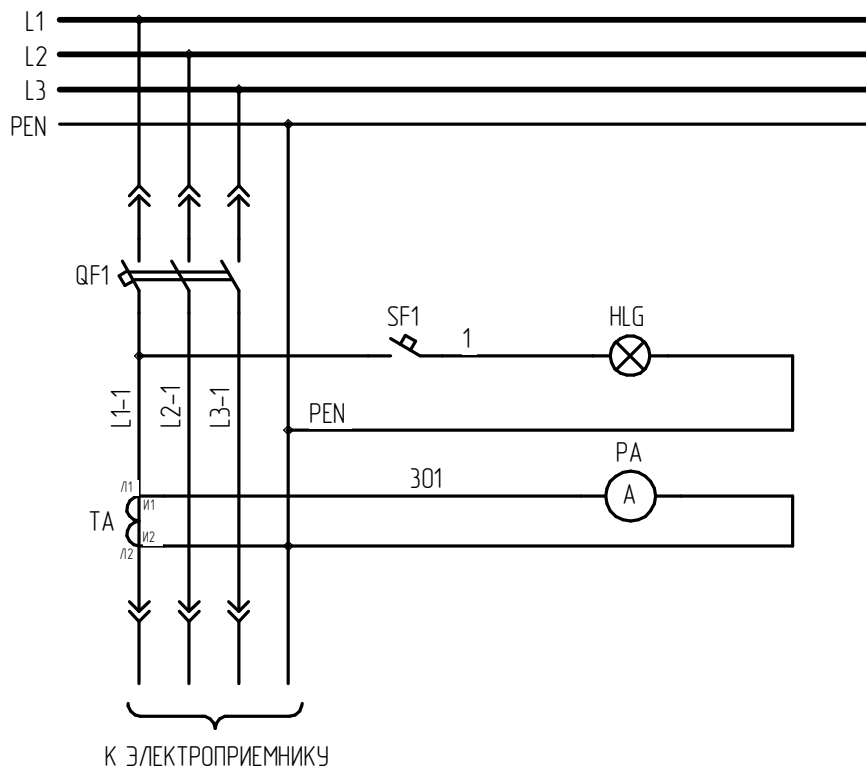
				P-XXX-B-006-УЗ				
Изм.	Лист	№ докум.	Подп.	Дата	Унифицированный модуль распределения электроэнергии и защиты отходящих линий Выкатной.	Лит.	Масса	Масштаб
Разраб.								1:1
Проб.	Микита					Лист	Листов	1
Т.контр.	Яценко					ЗАО "Электроград"		
Н.контр.	Епихина							
Утв.	Куртеков				Схема принципиальная БМС-ЭД			

Копировал

Формат А3

P-XXX-B-007-УЗ

P-XXX-B-007-УЗ



СЕКЦИЯ ШИН 0,4 кВ	
АВТОМАТИЧЕСКИЙ ВЫКЛЮЧАТЕЛЬ	
СИГНАЛИЗАЦИЯ	ВКЛЮЧЕН
АМПЕРМЕТР	

Лерв. примен.

Справ. №

Подп. и дата

Инд. № дубл.

Взам. инв. №

Подп. и дата

Инд. № подл.

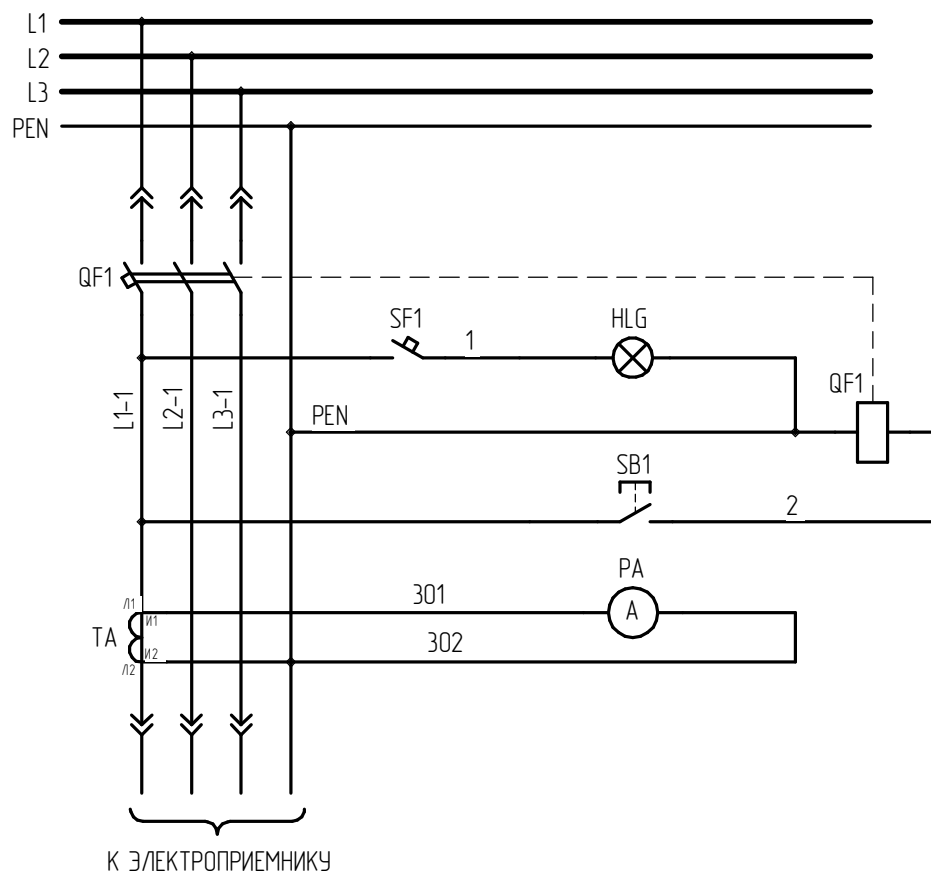
				P-XXX-B-007-УЗ				
Изм.	Лист	№ докум.	Подп.	Дата	Унифицированный модуль распределения электроэнергии и защиты отходящих линий Выкатной.	Лит.	Масса	Масштаб
Разраб.								1:1
Проб.		Микита				Лист		Листов 1
Т.контр.		Яценко						
Н.контр.		Епихина			Схема принципиальная	ЗАО "Электроград"		
Утв.		Куртеков						

Копировал

Формат А3

P-XXX-B-008-УЗ

P-XXX-B-008-УЗ



СЕКЦИЯ ШИН 0,4 кВ
АВТОМАТИЧЕСКИЙ ВЫКЛЮЧАТЕЛЬ
Сигнализация "ВКЛЮЧЕН"
КАТУШКА НЕЗАВИСИМОГО РАСЦЕПИТЕЛЯ
Управление "АВАРИЙНОЕ ОТКЛЮЧЕНИЕ"
АМПЕРМЕТР

Лерв. примен.

Справ. №

Подп. и дата

Инд. № дубл.

Взам. инв. №

Подп. и дата

Инд. № подл.

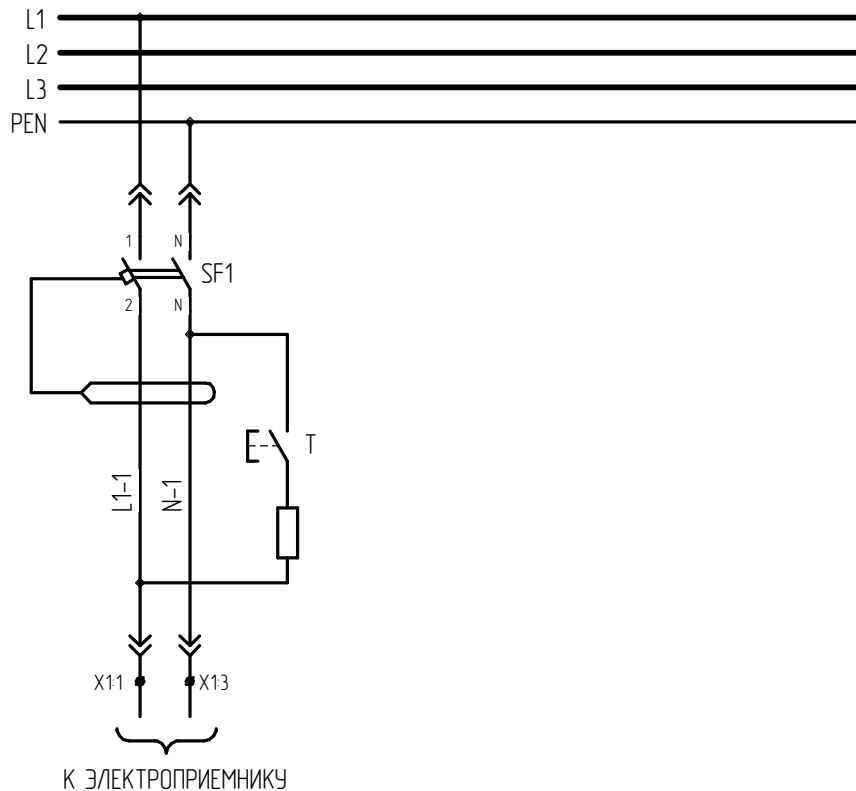
				P-XXX-B-008-УЗ				
Изм.	Лист	№ докум.	Подп.	Дата	Унифицированный модуль распределения электроэнергии и защиты отходящих линий Выкатной.	Лит.	Масса	Масштаб
Разраб.								1:1
Проб.	Микита					Лист	Листов	1
Т.контр.	Яценко					ЗАО "Электроград"		
Н.контр.	Епихина							
Утв.	Куртеков				Схема принципиальная БМС-ЭД			

Копировал

Формат А3

P-XXX-B-009-УЗ

P-XXX-B-009-УЗ

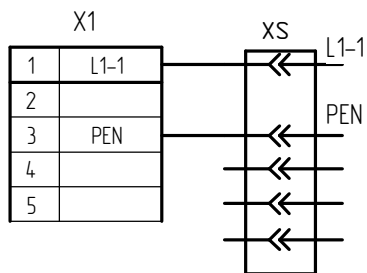


СЕКЦИЯ ШИН
0,4 кВ

ДИФФЕРЕНЦИАЛЬНЫЙ
АВТОМАТИЧЕСКИЙ
ВЫКЛЮЧАТЕЛЬ

КЛЕММНИК
РАСПОЛОЖЕН В
КАБЕЛЬНОМ ОТСЕКЕ

РАЗЪЕМ
УНИФИЦИРОВАННОГО
МОДУЛЯ



				P-XXX-B-009-УЗ			
Изм. Лист	№ докум.	Подп.	Дата	Унифицированный модуль распределения электроэнергии и защиты отходящих линий Выкатной.	Лит.	Масса	Масштаб
Разраб.							1:1
Проб.	Микита				Лист	Листов	1
Т.контр.	Яценко			Схема принципиальная		ЗАО "Электроград"	
Н.контр.	Епихина						
Утв.	Куртеков						

Лерв. примен.

Спроб. №

Подп. и дата

Инд. № дробл.

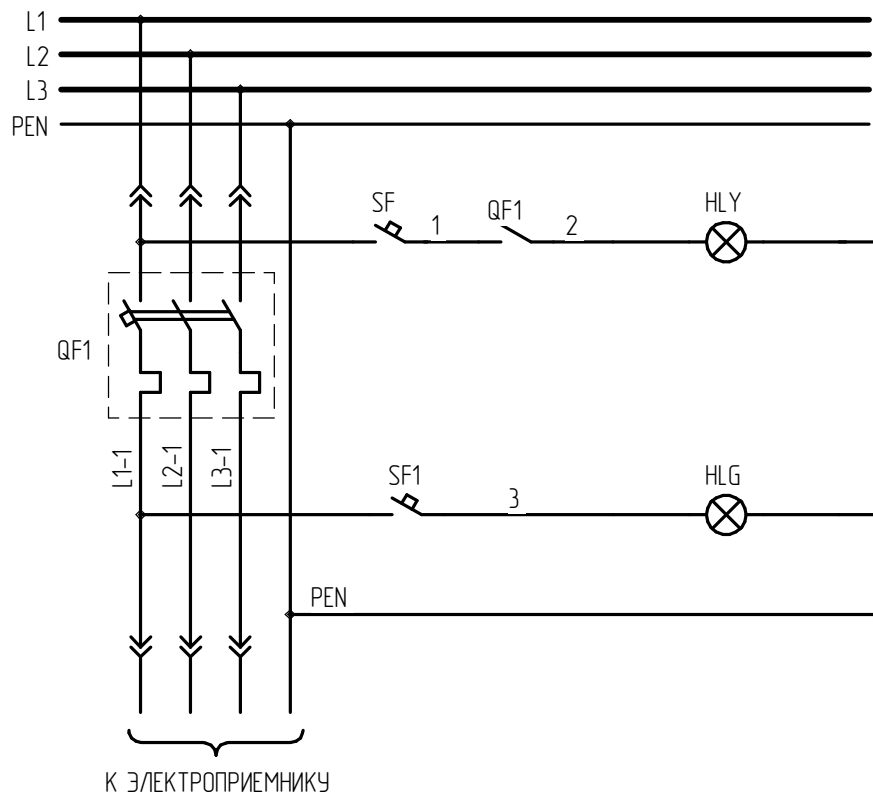
Взам. инв. №

Подп. и дата

Инд. № подл.

P-XXX-B-010-УЗ

P-XXX-B-010-УЗ



СЕКЦИЯ ШИН 0,4 кВ	
АВТОМАТИЧЕСКИЙ ВЫКЛЮЧАТЕЛЬ	
СИГНАЛИЗАЦИЯ	АВАРИЯ
	ВКЛЮЧЕН

Лерв. примен.

Справ. №

Подп. и дата

Инд. № дубл.

Взам. инв. №

Подп. и дата

Инд. № подл.

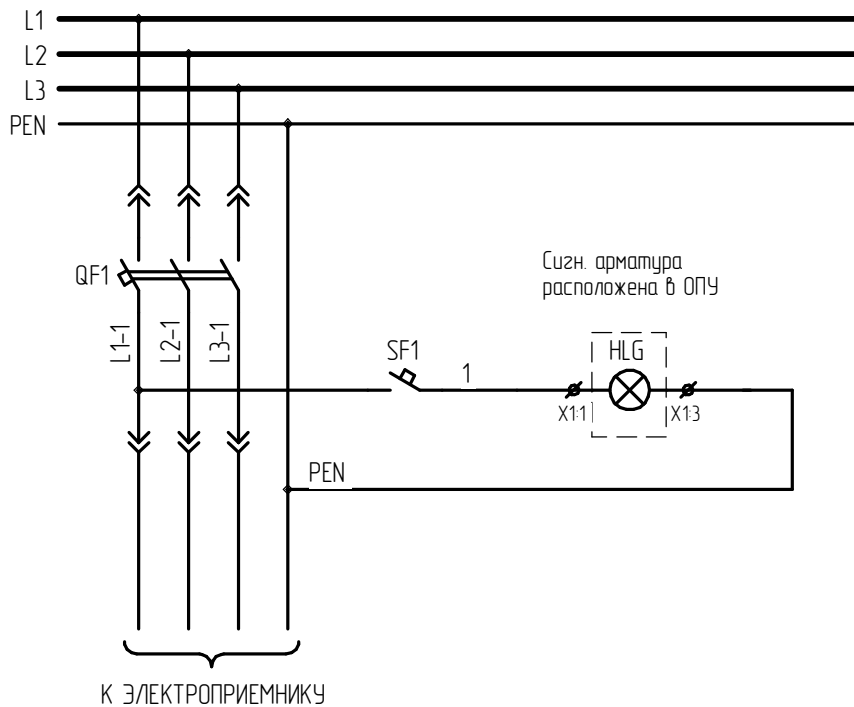
				P-XXX-B-010-УЗ				
Изм.	Лист	№ докум.	Подп.	Дата	Унифицированный модуль распределения электроэнергии и защиты отходящих линий Выкатной.	Лит.	Масса	Масштаб
Разраб.								1:1
Проб.		Микита				Лист		Листов 1
Т.контр.		Яценко				ЗАО "Электроград"		
Н.контр.		Епихина						
Утв.		Куртеков			Схема принципиальная БМС-ЭД			

Копировал

Формат А3

P-XXX-Ф-011-УЗ

P-XXX-Ф-011-УЗ



КЛЕММНИК
РАСПОЛОЖЕН В
КАБЕЛЬНОМ ОТСЕКЕ

X1	
1	1
2	
3	PEN
4	
5	

СЕКЦИЯ ШИН 0,4 кВ	
АВТОМАТИЧЕСКИЙ ВЫКЛЮЧАТЕЛЬ	
СИГНАЛИЗАЦИЯ	ВКЛЮЧЕН

Леро. примен.

Справ. №

Подп. и дата

Инд. № дубл.

Взам. инв. №

Подп. и дата

Инд. № подл.

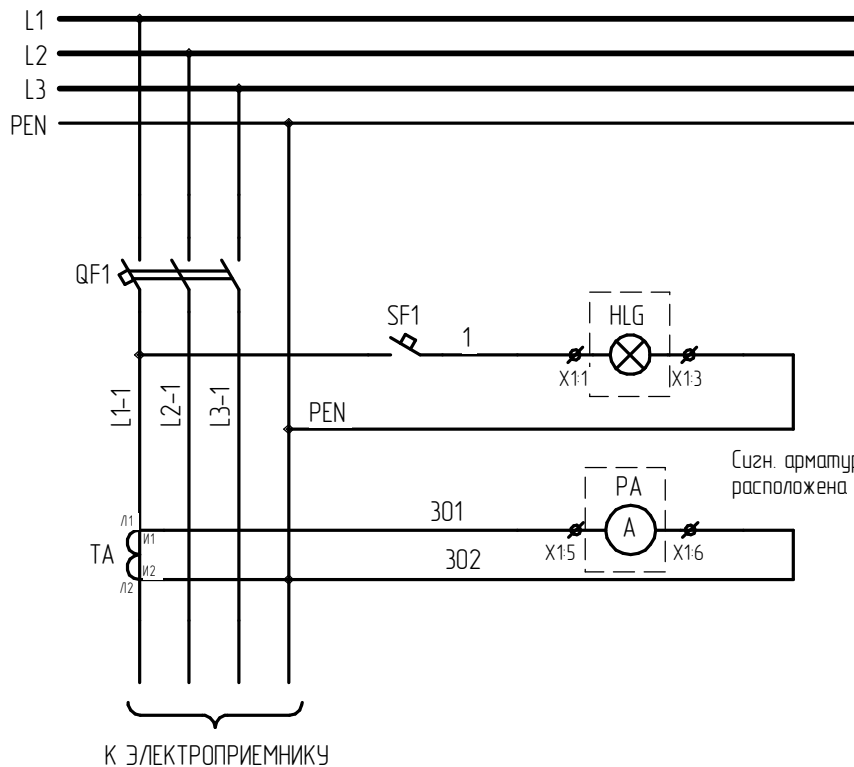
				P-XXX-Ф-011-УЗ				
Изм.	Лист	№ докум.	Подп.	Дата	Унифицированный модуль распределения электроэнергии и защиты отходящих линий Фиксированный.	Лит.	Масса	Масштаб
Разраб.								1:1
Проб.		Микита				Лист		Листов 1
Т.контр.		Яценко				ЗАО "Электроград"		
Н.контр.		Епихина						
Утв.		Куртеков			Схема принципиальная БМС-ЭД			

Копировал

Формат А3

Р-XXX-Ф-012-УЗ

Р-XXX-Ф-012-УЗ



КЛЕММНИК
РАСПОЛОЖЕН В
КАБЕЛЬНОМ ОТСЕКЕ

X1

1	1
2	
3	PEN
4	
5	301
6	302

СЕКЦИЯ ШИН 0,4 кВ	
АВТОМАТИЧЕСКИЙ ВЫКЛЮЧАТЕЛЬ	
СИГНАЛИЗАЦИЯ	ВКЛЮЧЕН
АМПЕРМЕТР	

Леро. примен.

Справ. №

Подп. и дата

Инд. № д/дл.

Взам. инд. №

Подп. и дата

Инд. № подл.

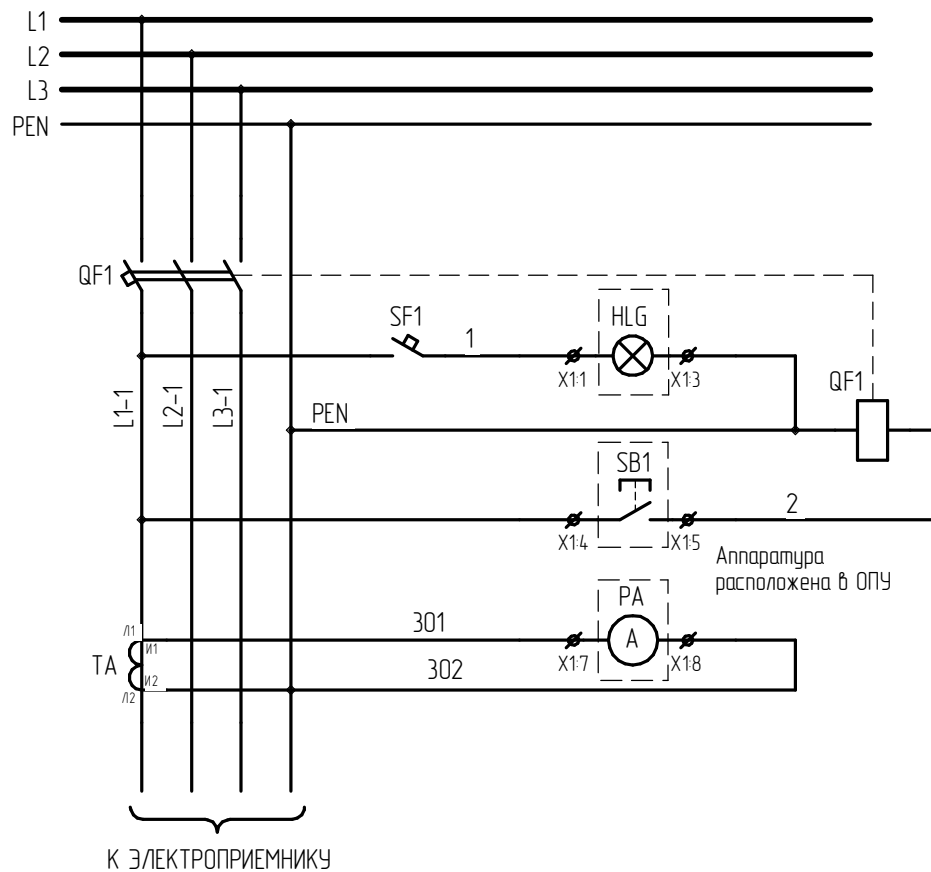
				Р-XXX-Ф-012-УЗ				
Изм.	Лист	№ докум.	Подп.	Дата	Унифицированный модуль распределения электроэнергии Фиксированный.	Лит.	Масса	Масштаб
Разраб.								1:1
Проб.		Микита			Схема принципиальная БМС-ЭД	Лист	Листов 1	
Т.контр.		Яценко				ЗАО "Электроград"		
Н.контр.		Епихина						
Утв.		Куртеков						

Копировал

Формат А3

Р-XXX-Ф-013-УЗ

Р-XXX-Ф-013-УЗ



СЕКЦИЯ ШИН 0,4 кВ
АВТОМАТИЧЕСКИЙ ВЫКЛЮЧАТЕЛЬ
Сигнализация "ВКЛЮЧЕН"
КАТУШКА НЕЗАВИСИМОГО РАСЦЕПИТЕЛЯ
Управление "АВАРИЙНОЕ ОТКЛЮЧЕНИЕ"
АМПЕРМЕТР

КЛЕММНИК
РАСПОЛОЖЕН В
КАБЕЛЬНОМ ОТСЕКЕ

X1

1	1
2	
3	PEN
4	L1-1
5	2
6	
7	301
8	302

К ЭЛЕКТРОПРИЕМНИКУ

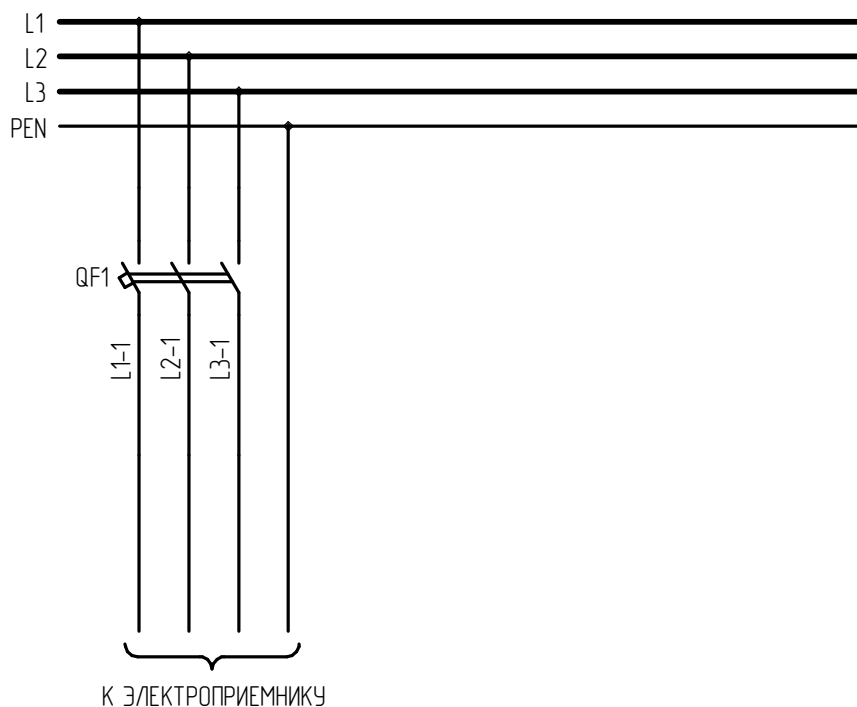
				Р-XXX-Ф-013-УЗ				
Изм.	Лист	№ докум.	Подп.	Дата	Унифицированный модуль распределения электроэнергии Фиксированный.	Лит.	Масса	Масштаб
Разраб.								1:1
Проб.	Микита					Лист	Листов	1
Т.контр.	Яценко					3АО "Электроград"		
Н.контр.	Епихина				Схема принципиальная БМС-ЭД			
Утв.	Куртеков							

Копировал

Формат А3

ЭГ-710-Ф-XXX-d

Р-XXX-Ф-014-УЗ



СЕКЦИЯ ШИН
0,4 кВ

АВТОМАТИЧЕСКИЙ
ВЫКЛЮЧАТЕЛЬ

Леро. примен.

Спроб. №

Подп. и дата

Инд. № дубл.

Взам. инд. №

Подп. и дата

Инд. № подл.

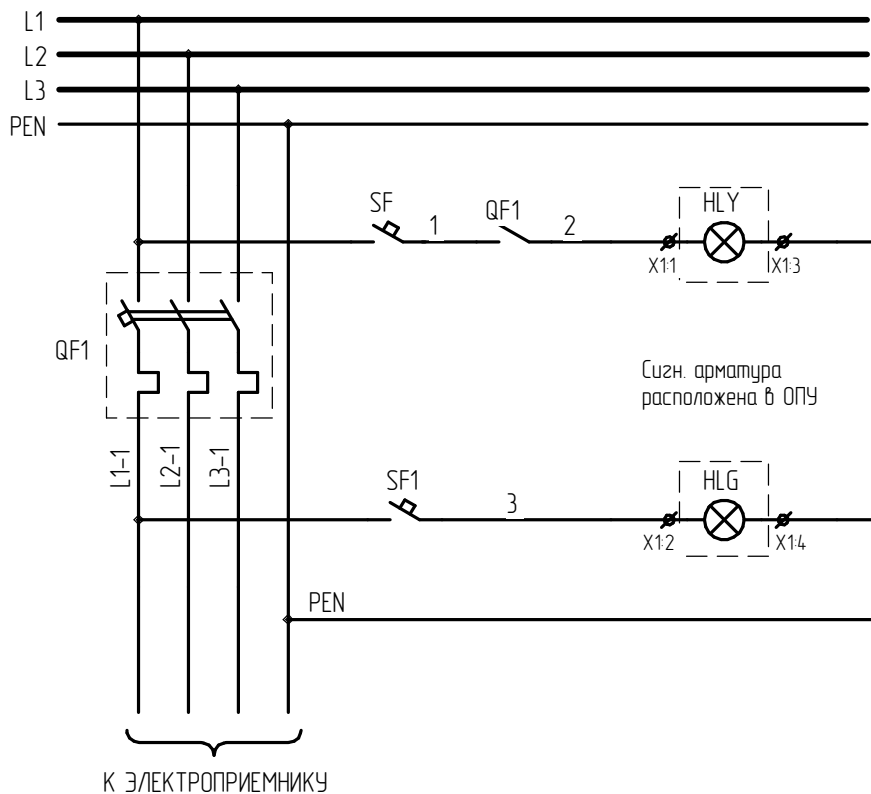
				Р-XXX-Ф-014-УЗ				
Изм.	Лист	№ докум.	Подп.	Дата	Унифицированный модуль распределения электроэнергии Фиксированный.	Лит.	Масса	Масштаб
Разраб.								1:1
Проб.		Микита			Схема принципиальная БМС-ЭД	Лист	Листов	1
Т.контр.		Яценко				ЗАО "Электроград"		
И.контр.		Епихина						
Утв.		Куртеков						

Копировал

Формат А3

Р-XXX-Ф-015-УЗ

Р-XXX-Ф-015-УЗ



СЕКЦИЯ ШИН 0,4 кВ	
АВТОМАТИЧЕСКИЙ ВЫКЛЮЧАТЕЛЬ	
СИГНАЛИЗАЦИЯ	АВАРИЯ
	ВКЛЮЧЕН

КЛЕММНИК
РАСПОЛОЖЕН В
КАБЕЛЬНОМ ОТСЕКЕ

X1

1	1
2	3
3	⊖ PEN
4	⊖ PEN
5	
6	

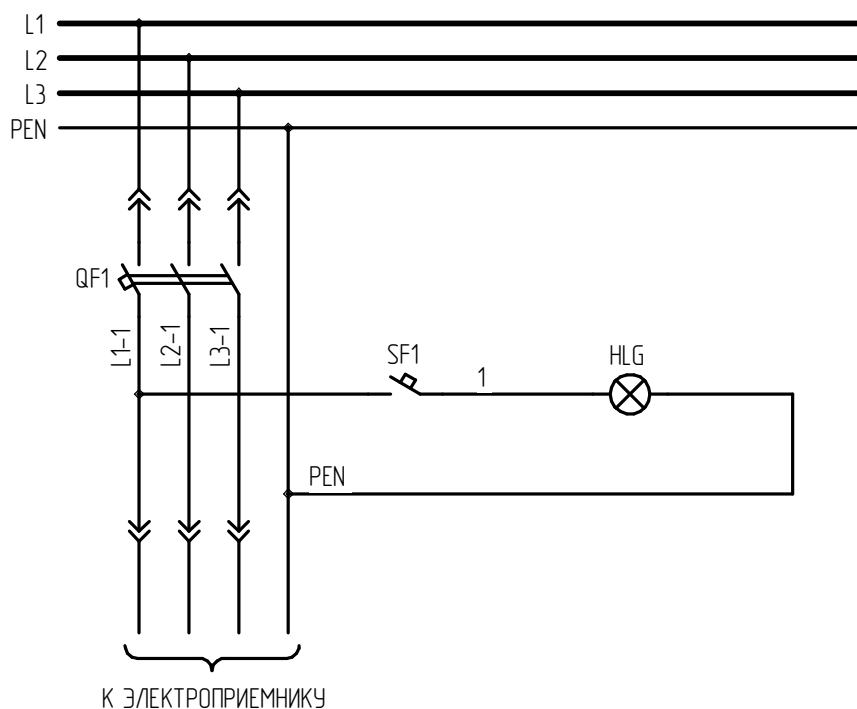
				Р-XXX-Ф-015-УЗ				
Изм.	Лист	№ докум.	Подп.	Дата	Унифицированный модуль распределения электроэнергии и защиты отходящих линий Фиксированный.	Лит.	Масса	Масштаб
Разраб.								1:1
Проб.	Микита				Схема принципиальная БМС-ЭД	Лист	Листов 1	
Т.контр.	Яценко					ЗАО "Электроград"		
Н.контр.	Епихина							
Утв.	Куртеков							

Копировал

Формат А3

Р-XXX-Ф-016-УЗ

Р-XXX-Ф-016-УЗ



СЕКЦИЯ ШИН 0,4 кВ	
АВТОМАТИЧЕСКИЙ ВЫКЛЮЧАТЕЛЬ	
СИГНАЛИЗАЦИЯ	ВКЛЮЧЕН

Леро. примен.

Справ. №

Подп. и дата

Инд. № дубл.

Взам. инд. №

Подп. и дата

Инд. № подл.

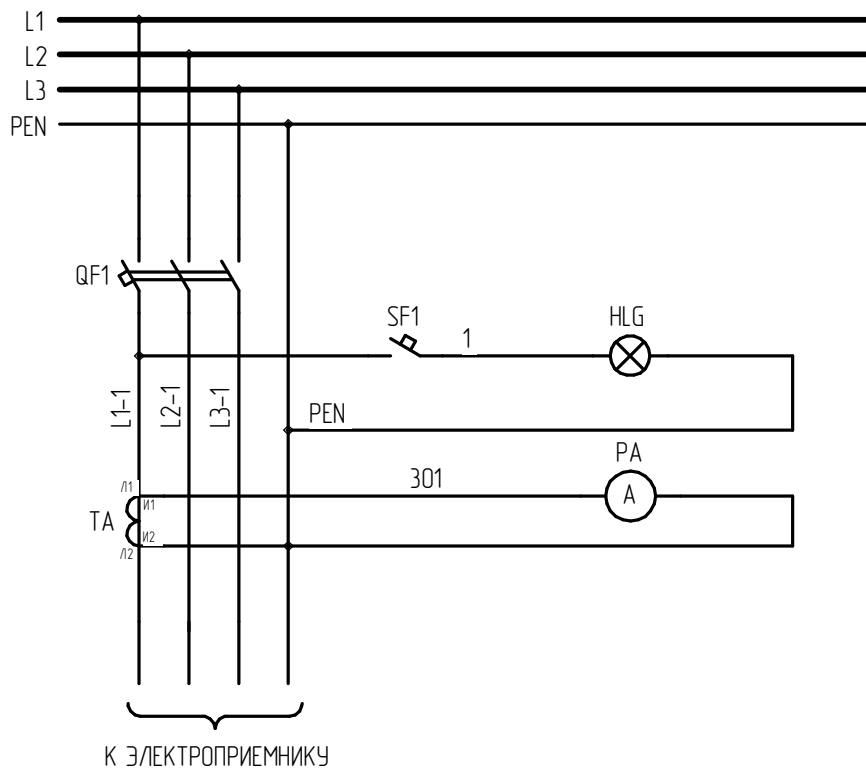
				Р-XXX-Ф-016-УЗ				
Изм.	Лист	№ докум.	Подп.	Дата	Унифицированный модуль распределения электроэнергии и защиты отходящих линий Фиксированный.	Лит.	Масса	Масштаб
Разраб.								1:1
Проб.	Микита					Лист	Листов	1
Т.контр.	Яценко					ЗАО "Электроград"		
Н.контр.	Епихина							
Утв.	Куртеков				Схема принципиальная БМС-ЭД			

Копировал

Формат А3

Р-XXX-Ф-017-УЗ

Р-XXX-Ф-017-УЗ



СЕКЦИЯ ШИН 0,4 кВ	
АВТОМАТИЧЕСКИЙ ВЫКЛЮЧАТЕЛЬ	
СИГНАЛИЗАЦИЯ	ВКЛЮЧЕН
АМПЕРМЕТР	

Лерв. примен.

Справ. №

Подп. и дата

Инд. № дубл.

Взам. инд. №

Подп. и дата

Инд. № подл.

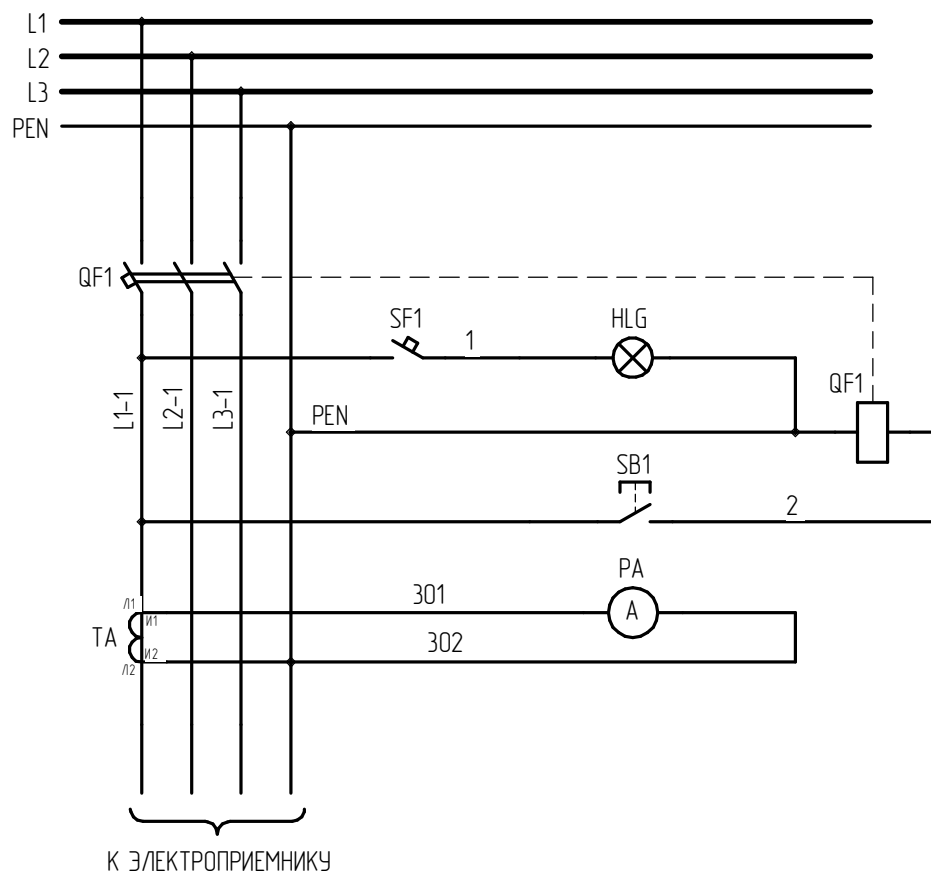
				Р-XXX-Ф-017-УЗ				
Изм.	Лист	№ докум.	Подп.	Дата	Унифицированный модуль распределения электроэнергии и защиты отходящих линий Фиксированный.	Лит.	Масса	Масштаб
Разраб.								1:1
Проб.	Микита					Лист	Листов	1
Т.контр.	Яценко				Схема принципиальная		ЗАО "Электроград"	
Н.контр.	Епихина							
Утв.	Куртеков							

Копировал

Формат А3

Р-XXX-Ф-018-УЗ

Р-XXX-Ф-018-УЗ



СЕКЦИЯ ШИН 0,4 кВ
АВТОМАТИЧЕСКИЙ ВЫКЛЮЧАТЕЛЬ
Сигнализация "ВКЛЮЧЕН"
КАТУШКА НЕЗАВИСИМОГО РАСЦЕПИТЕЛЯ
Управление "АВАРИЙНОЕ ОТКЛЮЧЕНИЕ"
АМПЕРМЕТР

Лерв. примен.

Справ. №

Подп. и дата

Инд. № дубл.

Взам. инд. №

Подп. и дата

Инд. № подл.

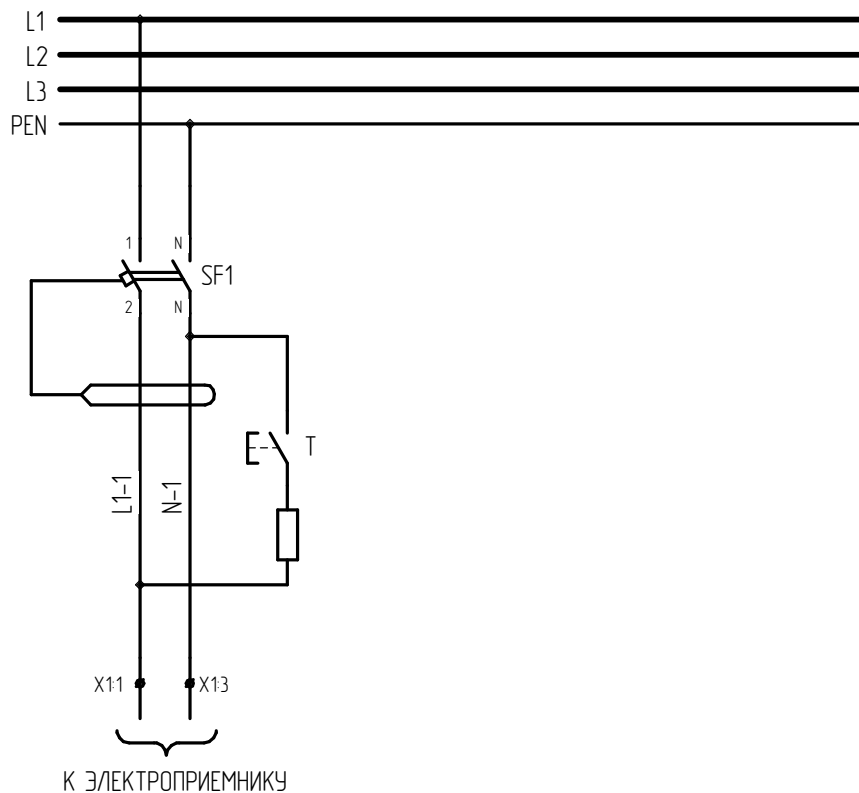
				Р-XXX-Ф-018-УЗ				
Изм.	Лист	№ докум.	Подп.	Дата	Унифицированный модуль распределения электроэнергии и защиты отходящих линий Фиксированный.	Лит.	Масса	Масштаб
Разраб.								1:1
Проб.	Микита					Лист	Листов	1
Т.контр.	Яценко					ЗАО "Электроград"		
Н.контр.	Епихина							
Утв.	Куртеков				Схема принципиальная БМС-ЭД			

Копировал

Формат А3

ЭГ-610-Ф-XXX-д

Р-XXX-Ф-019-УЗ



СЕКЦИЯ ШИН
0,4 кВ

ДИФФЕРЕНЦИАЛЬНЫЙ
АВТОМАТИЧЕСКИЙ
ВЫКЛЮЧАТЕЛЬ

КЛЕММНИК
РАСПОЛОЖЕН В
КАБЕЛЬНОМ ОТСЕКЕ

X1

1	L1-1
2	
3	PEN
4	
5	

Лерв. примен.

Справ. №

Подп. и дата

Инд. № дубл.

Взам. инд. №

Подп. и дата

Инд. № подл.

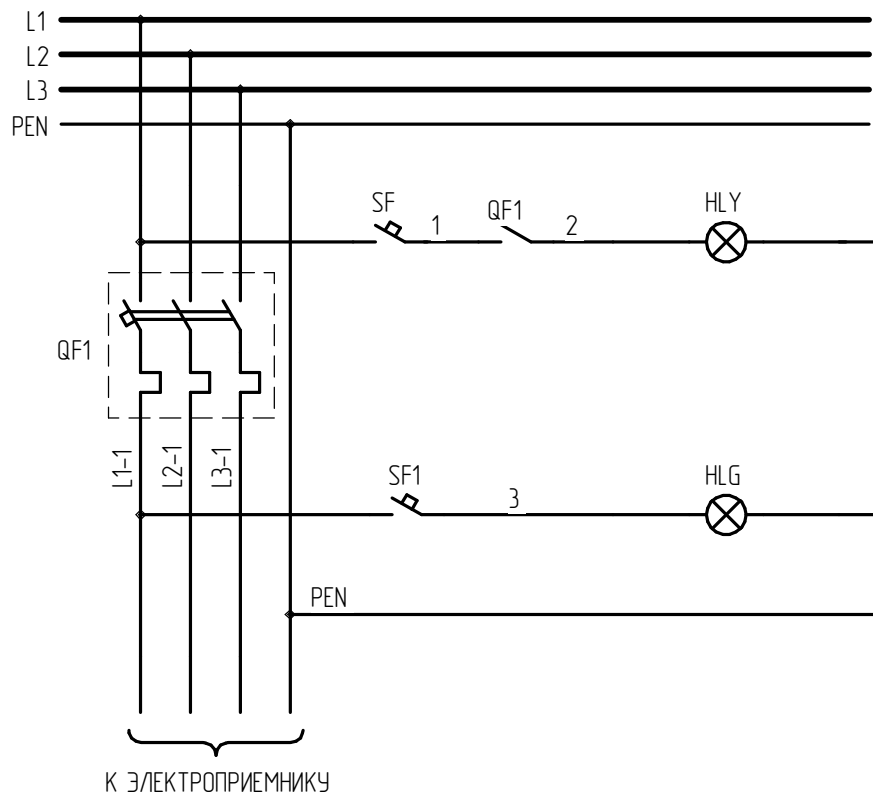
				Р-XXX-Ф-019-УЗ				
Изм.	Лист	№ докум.	Подп.	Дата	Унифицированный модуль распределения электроэнергии и защиты отходящих линий Фиксированный.	Лит.	Масса	Масштаб
Разраб.								1:1
Проб.	Микита					Лист	Листов	1
Т.контр.	Яценко				Схема принципиальная		ЗАО "Электроград"	
И.контр.	Епихина							
Утв.	Куртеков							

Копировал

Формат А3

Р-XXX-Ф-020-УЗ

Р-XXX-Ф-020-УЗ



СЕКЦИЯ ШИН 0,4 кВ	
АВТОМАТИЧЕСКИЙ ВЫКЛЮЧАТЕЛЬ	
СИГНАЛИЗАЦИЯ	АВАРИЯ
	ВКЛЮЧЕН

Лерв. примен.

Справ. №

Подп. и дата

Инд. № дубл.

Взам. инд. №

Подп. и дата

Инд. № подл.

				Р-XXX-Ф-020-УЗ				
Изм.	Лист	№ докум.	Подп.	Дата	Унифицированный модуль распределения электроэнергии и защиты отходящих линий Фиксированный.	Лит.	Масса	Масштаб
Разраб.								1:1
Проб.	Микита					Лист	Листов	1
Т.контр.	Яценко					ЗАО "Электроград"		
Н.контр.	Епихина				Схема принципиальная БМС-ЭД			
Утв.	Куртеков				Копировал			